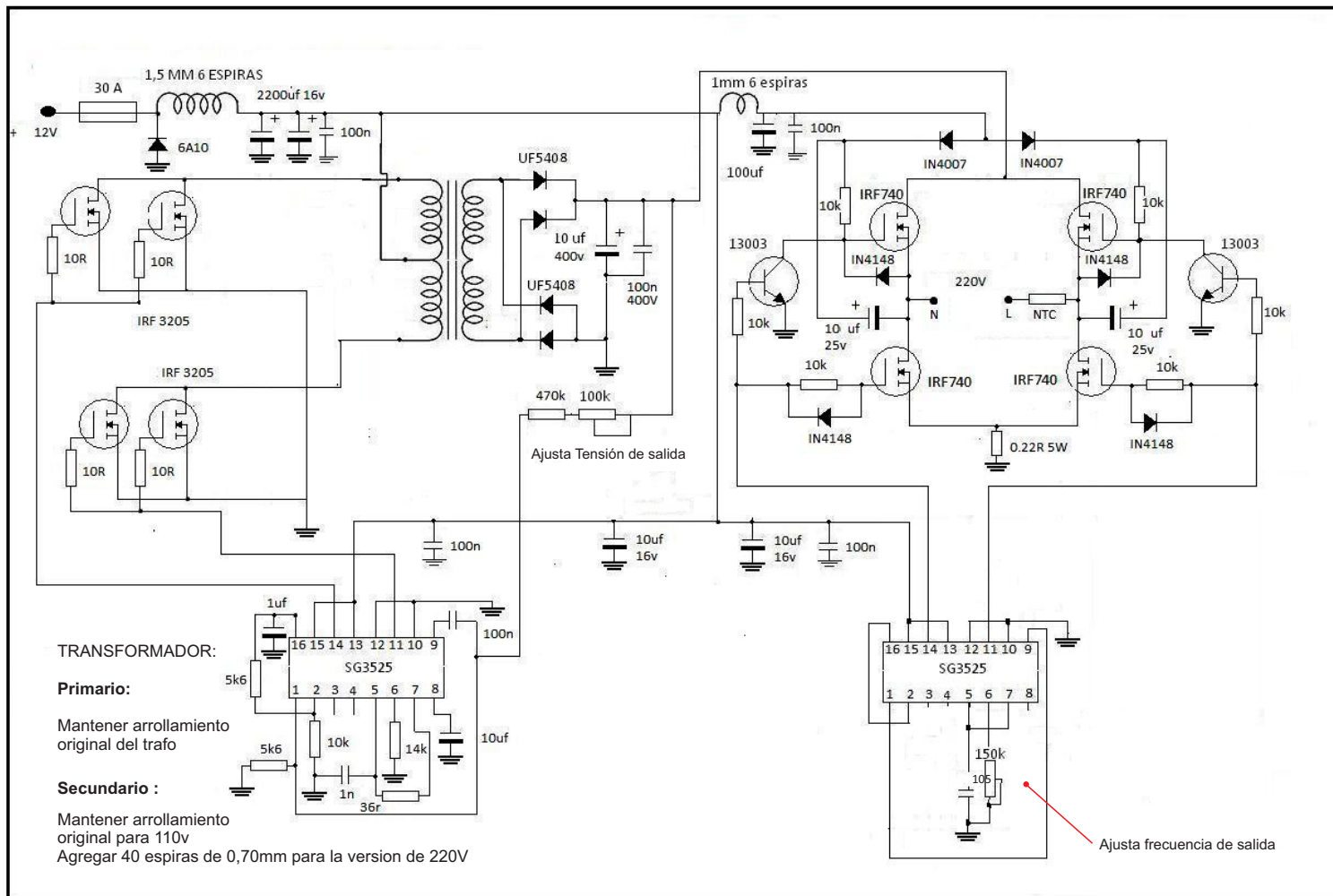


# INVERSOR DE 12V A 110V-220V

## 400W efectivos

By Rublar73 and Pacocable



*Tipo de inductores que pueden ser utilizados en este proyecto. extraídos de fuentes ATX de PC*

### PELIGRO DE MUERTE ALTA TENSIÓN !!!!

La construcción de este circuito no debe ser llevada a cabo por inexpertos.

No nos responsabilizamos por los accidentes que se puedan ocasionar durante su armado